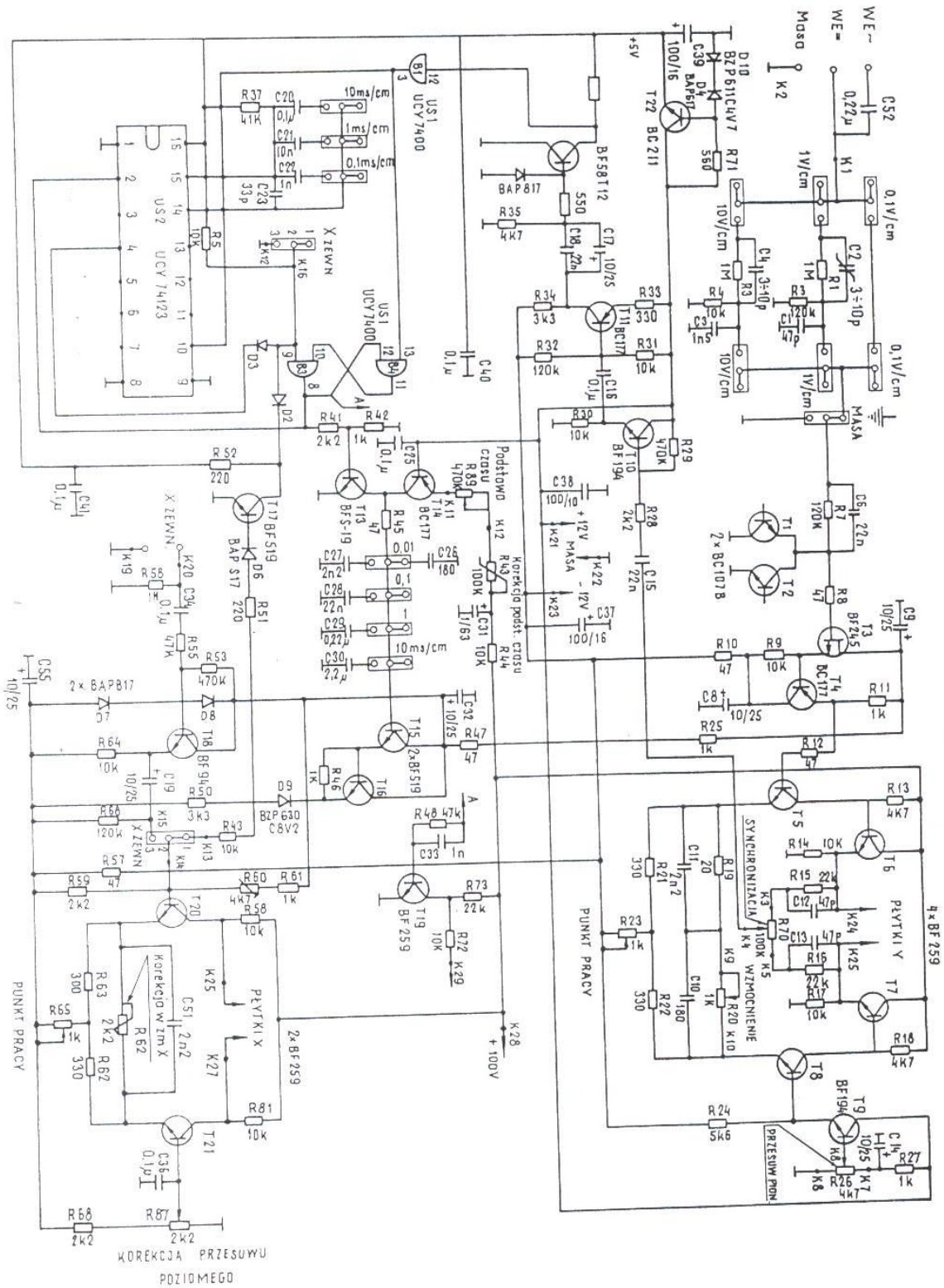


7. SCHEMAT PŁYTKI ODCHYLENIA PIONOWEGO I POZIOMEGO



8. SCHEMAT ZASILACZA ± 12V I ZASILACZA LAMPY OSCYLOSKOPOWEJ

